

2008年3月10日

各 位

会 社 名：株 式 会 社 大 京
代 表 者 名：代表執行役社長 田代 正明
コ ー ド 番 号：8840 東証・大証第1部
問 い 合 わ せ 先：執行役グループ広報部長 落合 英治
TEL：03-3475-3802

大京グループ3社における機構改革および人事異動について

当社および当社の主要グループ会社である株式会社大京アステージ、株式会社大京リアルドは、下記のとおり4月1日付の機構改革および人事異動を決定いたしましたのでお知らせいたします。

記

■機構改革の目的

株式会社大京においては、主力であるマンション分譲事業の生産性向上を目的に、その事業規模の過半を占める首都圏の組織の拡充・再編などにより事業推進体制を強化し、今後の成長戦略に資する組織を構築するもの。

その他管理部門、グループ各社においては、機能整理および諸施策の推進体制を強化する観点から組織の見直しを行うもの。

■機構改革（2008年4月1日付）

【株式会社大京】

1. 組織力強化のための支店の再編

- (1) 首都圏第1ブロック内の北関東支店、東関東支店、東東京支店を改組し、首都圏仕入統括第一部、首都圏事業推進第一部、首都圏営業統括第一部に再編。（北関東支店、東関東支店は存続）
- (2) 首都圏第1ブロック内に首都圏広域営業部を新設。
- (3) 首都圏第2ブロック内の東京支店、横浜支店を改組し、首都圏仕入統括第二部、首都圏事業推進第二部、首都圏営業統括第二部に再編。（横浜支店は存続）
- (4) 首都圏第2ブロック内に首都圏建設統括部、首都圏業務部を新設。

現行の首都圏の組織（2ブロック・計5支店）を、新たな体制（2ブロック・計9部所および3支店）に再編し、その多くを本社所在地に置くことで、情報・ノウハウの共有による事業推進力の強化、業務集約による効率性の向上、柔軟性の高い人員配置による業務対応力強化など、マンション分譲事業の機能性をより高める組織構築を図るもの。

首都圏仕入統括部(二部体制)・各ブロック内における用地取得など開発全般を担当
首都圏事業推進部(二部体制)・各ブロック内における商品企画・販売戦略など事業推進全般を担当
首都圏営業統括部(二部体制)・各ブロック内における販売活動全般を担当
首都圏広域営業部・・・・・・首都圏全域における販売活動全般を担当
首都圏建設統括部・・・・・・首都圏全域における建築マネジメント全般、施工管理・アフターサービスを担当
首都圏業務部・・・・・・首都圏全域における契約事務、総務など管理部門業務全般を担当

上記の機構改革により、意思決定の迅速化等の機能強化、機動性・柔軟性の向上によるさらなる事業推進力の強化を見込んでおり、その成果を今後のマンション分譲事業の成長・拡大に結び付けてまいります。

2. 本社組織の見直し

【マンション事業部門】

- (1) 事業統括部、事業管理部、販売管理部を改組、事業統括部として統合し、業務連携による効率的な推進体制のもと一元的な牽制・管理機能の充実を図る。
- (2) 賃貸マンション開発等を行うアセット開発部に、不動産投資事業を担う大京リアルドのソリューション事業部を統合のうえ不動産投資事業部に改称し、事業ノウハウの集約および不動産情報ルートの本格化による機能強化を図る。

【グループ管理部門】

- (1) グループコンプライアンス部を発展的に改組し、グループ内部統制推進部を新設。会社法および金融商品取引法における内部統制の強化・充実を図る。
- (2) グループカスタマーリレーション部を新設し、顧客サービス事業の新規展開によるCS向上と収益拡大を図るとともに、大京アステージのファミリー事業部の事業の一部を移管する。

別紙1の参考資料「株式会社大京 組織図（2008年4月1日付）」をご参照下さい。

【株式会社大京アステージ】

1. 現行の5ブロック体制（首都圏第1、首都圏第2、近畿・中部、エリア、沖縄）を3ブロック体制（第1、第2、第3）に再編し、マネジメント体制の強化・効率化を図る。
2. 業務改革部の機能を一部変更し、事業統括部に統合。
3. ファミリー事業部を事業開発部に改称し、その事業の一部を大京のグループカスタマーリレーション部に移管。
4. センター業務統括部を改組し、お客さま相談部と事務管理センターの2部所に再編。機能強化および迅速な対応を図る。
5. メンテナンス事業部を新設。設備管理業務やプロパティマネジメント業務への集約対応を図る。

別紙2の参考資料「株式会社大京アステージ 組織図（2008年4月1日付）」をご参照下さい。

【株式会社大京リアルド】

1. 現行の5ブロック体制（首都圏第1、首都圏第2、近畿・中部、エリア、沖縄）を3ブロック体制（第1、第2、第3）に再編し、マネジメント体制の強化・効率化を図る。
2. エリア営業部を改組し、北日本営業部、西日本営業部を新設。
3. 事業推進部を新設。多店舗展開に伴い、営業店等に対する事業遂行管理機能を強化する。
4. ネット戦略、広告宣伝等、営業推進を担当する現行の事業推進部を営業推進部に改称。
5. 不動産投資事業を行うソリューション事業部を廃止し、事業を大京の不動産投資事業部に移管。

別紙3の参考資料「株式会社大京リアルド 組織図（2008年4月1日付）」をご参照下さい。

■人事異動

【株式会社大京】

業務執行役員の退任（2008年3月31日付）

新 職	旧 職	継続職	氏 名
退任	業務執行役員 (グループ総務部管掌兼グループ 総務部長)		相田 裕二
退任	業務執行役員 (事業統括部、事業管理部、販売 管理部、グループ営業推進部、事 務センター管掌兼事業統括部長)		久保田克巳

相田裕二は4月1日付で株式会社大京ライフの代表取締役社長に就任予定。

久保田克巳は4月1日付で株式会社大京アステージの取締役役に就任予定。

取締役・執行役・業務執行役員の異動（2008年4月1日付）

新 職	旧 職	継続職	氏 名
兼不動産投資事業部管掌	アセット開発部管掌	取締役兼専務執行役 (都市開発部管掌兼新 規事業担当)	山口 陽
兼グループ内部統制推進 部管掌	グループコンプライアンス部管掌	取締役兼常務執行役 (グループ監査部、グ ループ法務部、お客さ ま相談センター管掌)	水川 滋夫
兼グループカスタマーリ レーション部管掌		執行役 (グループ経営企画部、 グループ広報部管掌兼 グループ広報部長)	落合 英治
グループ経理部長を解く		執行役 (グループ経理部管掌)	菊池 由樹
兼グループ総務部管掌	グループ人事部長	業務執行役員 (グループ人事部管掌)	沼生 邦彦
兼グループ内部統制推進 部長	J-SOX 担当	業務執行役員 (グループ情報システ ム部管掌)	植木 正治
業務執行役員 (事業統括部、グループ 営業推進部、事務センタ ー管掌)	株式会社大京リアルド取締役		小松代季長久
業務執行役員 (COO補佐・特命担当)	株式会社大京アステージ取締役		佐藤 順一
業務執行役員大阪支店長	名古屋支店長		小村 雅信

下線は新任の業務執行役員

その他の人事異動（2008年4月1日付）

新 職	旧 職	継続職	氏 名
グループ総務部長	株式会社大京アステージ東京支店 長		喜入 勇
グループ人事部長	グループ営業推進部長		奥井 清幸
グループ経理部長	グループ経理部副部長		田中 稔明
グループカスタマーリ レーション部長	グループ顧客事業準備室長		大山 昇

新 職	旧 職	継続職	氏 名
事業統括部長	横浜支店長		中山 薫
商品企画部長	商品企画部副部長		丑澤 正樹
建築管理部長	事業管理部長		鎗田 和彦
グループ営業推進部長	東京支店営業部長		数原保一郎
不動産投資事業部長	アセット開発部長		中村 義明
首都圏仕入統括第一部長 兼北関東支店長 兼東関東支店長	東東京支店長		若林 正
首都圏事業推進第一部長	商品企画部長兼建築管理部長		水野 泰裕
首都圏営業統括第一部長	東関東支店副支店長		高橋 弘幸
首都圏広域営業部長		グループ人事部キャリア デザイン室長	佐藤 一巳
首都圏仕入統括第二部長 兼横浜支店長	広島支店長		鈴木 昌明
首都圏事業推進第二部長	東京支店長		小走 和明
首都圏営業統括第二部長	株式会社大京リアルソリューション事業部長		中島 一晃
首都圏建設統括部長	東京支店副支店長		高橋 賢司
首都圏業務部長	東関東支店長		水越 安正
名古屋支店長	大阪支店副支店長		大沢 敦
広島支店長	北関東支店長		齊藤 好

【株式会社大京アステージ】

取締役の退任（2008年3月31日付）

新 職	旧 職	継続職	氏 名
退任	取締役 (エリアブロック長)		佐藤 順一

佐藤順一は4月1日付で株式会社大京の業務執行役員に就任予定。

取締役の異動（2008年4月1日付）

新 職	旧 職	継続職	氏 名
事業統括部、業務改革部 管掌を解く		代表取締役社長 (全般統括)	益田 知
兼事業統括部、お客さま 相談部、事務管理センタ ー管掌	工事事業部、ファミリー事業部、 センター業務統括部管掌	常務取締役 (管理事業部管掌)	松尾 和幸
兼工事事業部、メンテナ ンス事業部、事業開発部 管掌	近畿・中部ブロック長	取締役	岸田 耕治
兼第2ブロック長	首都圏第2ブロック長	取締役	板垣 博
取締役兼第3ブロック長	株式会社大京業務執行役員		久保田克巳
兼第1ブロック長	首都圏第1ブロック長	取締役	川上 良平

下線は新任の取締役

その他の人事異動（2008年4月1日付）

新 職	旧 職	継続職	氏 名
メンテナンス事業部長	管理事業部担当部長		平田 泰博
事業開発部長	ファミリー事業部担当部長		山下 敏之
お客さま相談部長	センター業務統括部カスタマーセンター長		山口 明
事務管理センター長	センター業務統括部事務管理センター長		斉藤 浩
東北支店長	町田支店長		新田 省蔵
東京支店長	東北支店長		村上 浩一
町田支店長	湘南支店副支店長		高橋 忠久
九州支店長	西東京支店副支店長		林 宣光

【株式会社大京リアルド】

取締役の退任（2008年3月31日付）

新 職	旧 職	継続職	氏 名
退任	取締役 （首都圏第2ブロック長兼首都圏第2ブロック業務管理部長兼開発推進部長）		小松代季長久

* 小松代季長久は4月1日付で株式会社大京の業務執行役員に就任予定。

取締役の異動（2008年4月1日付）

新 職	旧 職	継続職	氏 名
兼事業統括部、事業推進部、営業推進部、契約管理部管掌		取締役副社長 （アセット事業グループ長）	矢島 精三
兼第1ブロック長兼第1ブロック業務管理部長	首都圏第1ブロック長兼首都圏第1ブロック業務管理部長	取締役	加藤 伸二
兼開発推進部管掌兼第2ブロック長兼第2ブロック業務管理部長	近畿・中部ブロック長兼エリアブロック長兼近畿・中部・エリアブロック業務管理部長	取締役	村上 正修
事業統括部、事業推進部、契約管理部管掌を解く		取締役	柳 久之

その他の人事異動（2008年4月1日付）

新 職	旧 職	継続職	氏 名
第3ブロック長兼第3ブロック業務管理部長	事業統括部長		土生井淳一
事業統括部長	大京アステージ業務改革部長		鈴木 康弘
事業推進部長	横浜営業部地区部長		宮澤 理樹
営業推進部長	事業推進部長		山内 広志
開発推進部長	開発推進部担当部長		楠 寿之
北日本営業部地区部長	エリア営業部副部長		津島 篤哉
都心営業部地区部長	都心営業部副部長		斉藤 光緒
横浜営業部地区部長	都心営業部地区部長		西山 弘幸
西日本営業部地区部長	エリア営業部地区部長		佐藤 裕幸

■株式会社大京の概要

1. 所在地 東京都渋谷区千駄ヶ谷 4-24-13
2. 代表者 代表執行役社長 田代 正明
3. 資本金 270 億円 (2008 年 2 月 29 日現在)
4. 事業内容 新築マンション分譲、都市開発、賃貸マンション開発

株式会社大京アステージの概要

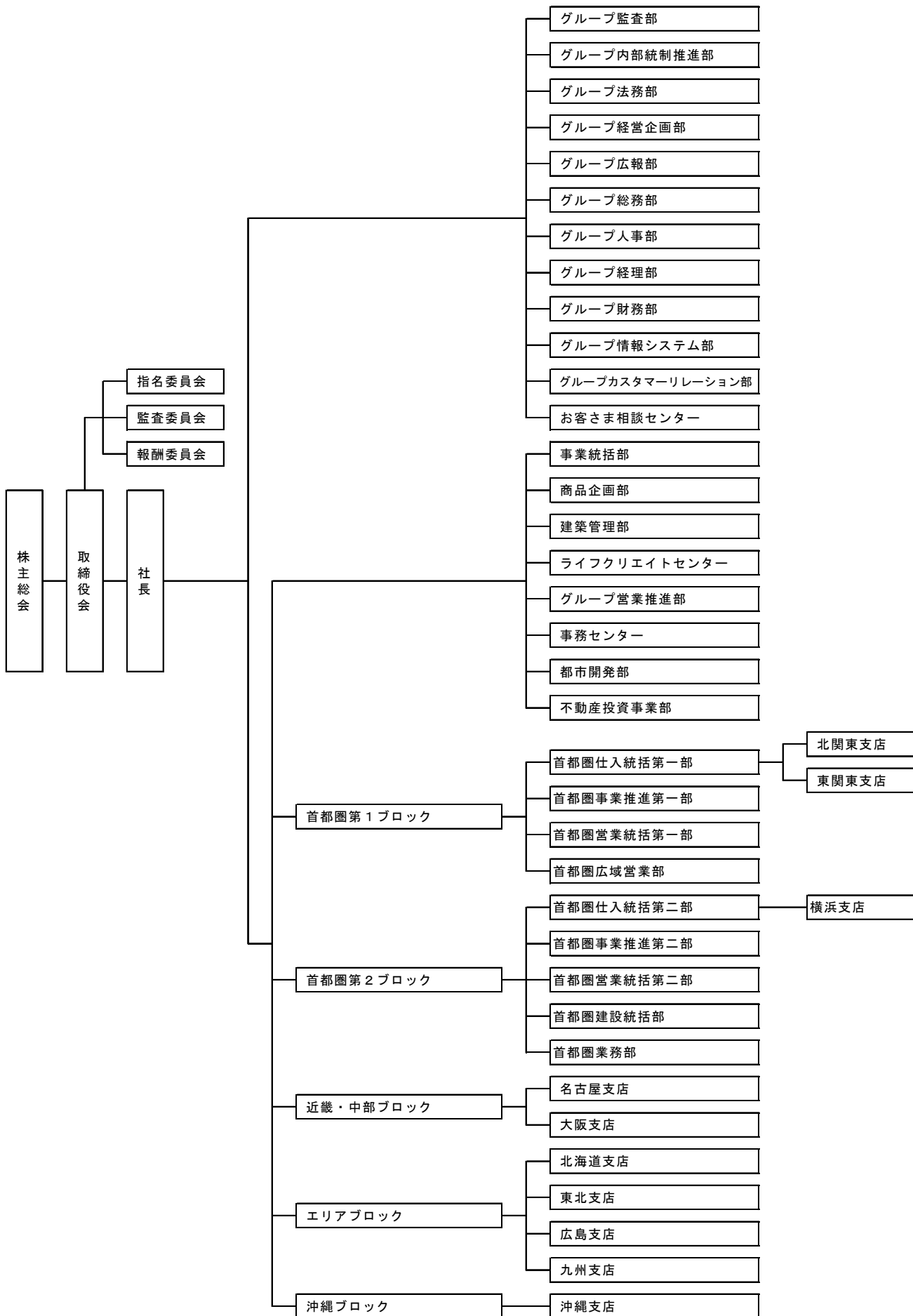
1. 所在地 東京都渋谷区千駄ヶ谷 4-8-16
2. 代表者 代表取締役社長 益田 知
3. 資本金 12 億円 (2008 年 2 月 29 日現在)
4. 事業内容 マンション管理、修繕工事、マンションライフサポート

■株式会社大京リアルドの概要

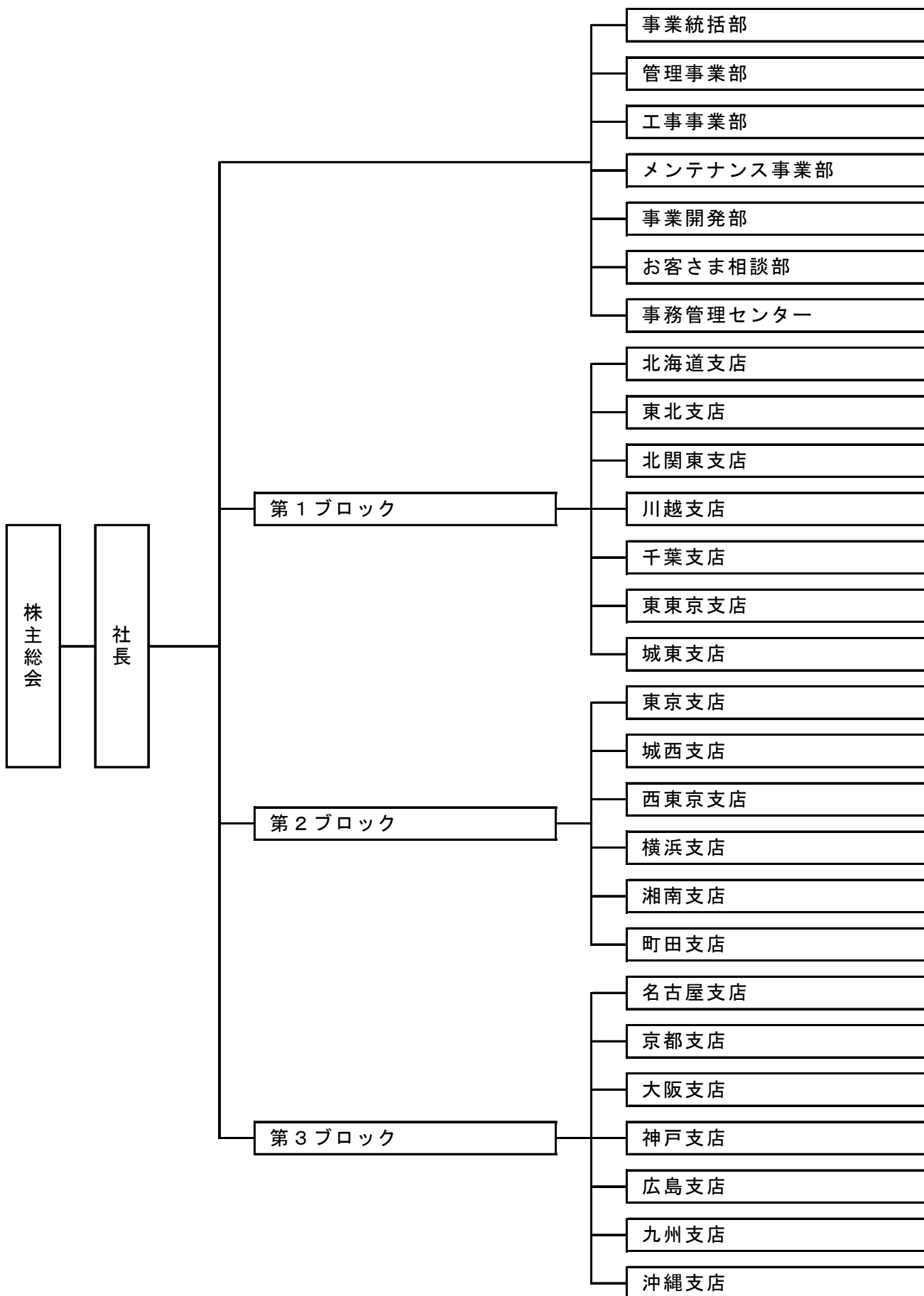
1. 所在地 東京都渋谷区千駄ヶ谷 4-19-1
2. 代表者 代表取締役社長 日比 達郎
3. 資本金 14 億円 (2008 年 2 月 29 日現在)
4. 事業内容 不動産仲介、賃貸管理、資産活用、駐車場経営

以 上

別紙1 「株式会社大京 組織図 (2008年4月1日付)」



別紙2 「株式会社大京アステージ 組織図 (2008年4月1日付)」



別紙3 「株式会社大京リアルド 組織図 (2008年4月1日付)」

