

2008年4月2日

各 位

会 社 名：株 式 会 社 大 京
代 表 者 名：代表執行役社長 田代 正明
コ ー ド 番 号：8840 東証・大証第1部
問 い 合 わ せ 先：執行役グループ広報部長 落合 英治
TEL：03-3475-3802

大京グループにおける機構改革および人事異動について

当社の主要グループ会社である扶桑レクセル株式会社、株式会社大京アステージ、株式会社大京リアルド、株式会社アセットウェーブは、下記のとおり4月1日付の機構改革および人事異動を行いましたのでお知らせいたします。

記

機構改革（2008年4月1日付）

【扶桑レクセル株式会社】

1. 各事業部門を担当する現行の担当役員に加え、各部所を管掌する管掌役員を配置するとともに、営業本部、事業本部を廃止し、グループ内における統合的な運用を図る。
2. 管理部門、住宅部門、エンジニアリング部門を、それぞれ業務管理部門、住宅事業部門、エンジニアリング事業部門に改称。
3. 業務管理部門の総務部、経理部を統合し、業務管理部に改組。
4. 住宅事業部門の事業管理課を事業管理室に改組し、プロジェクトの進捗管理などマンション分譲事業に関する業務遂行体制を強化する。
5. 住宅事業部門の営業第一部グループ、営業第二部グループを、それぞれ営業第一部、営業第二部に改称。
6. エンジニアリング事業部門の立駐部、大阪営業所、名古屋営業所を、首都圏を担当する立駐第一部、大阪、名古屋を担当する立駐第二部に再編。
7. メンテナンス事業部とエンジニアリング事業部門のプラント設備部を統合し、設備部に改組。

3ページの参考資料「扶桑レクセル株式会社 組織図（2008年4月1日付）」をご参照下さい。

人事異動

【扶桑レクセル株式会社】

取締役・執行役員の異動（2008年4月1日付）

新 職	旧 職	継続職	氏 名
業務管理部門担当	社長補佐兼管理部門担当	取締役兼副社長執行役員	藤本 凱也
住宅事業部門担当兼営業管理部、営業第一部、営業第二部、事業開発部管掌	住宅部門担当兼営業本部長	取締役兼専務執行役員	五十嵐俊昭
エンジニアリング事業部門担当兼業務部管掌兼業務部長	エンジニアリング部門担当兼安全衛生管理室担当	常務執行役員	魚住 照夫
設備部管掌兼設備部長	メンテナンス事業部担当兼メンテナンス事業部長兼安全衛生管理室長	執行役員	田村 正泰

新 職	旧 職	継続職	氏 名
立駐第一部、立駐第二部 管掌兼立駐第一部長	エンジニアリング部門副担当兼業 務部長兼立駐部長	執行役員	坂口 博文
コンプライアンス室、安 全衛生管理室、業務管理 部管掌兼業務管理部長	管理部門副担当兼コンプライア ンス室担当兼総務部長	執行役員	佐藤 達夫
事業管理室、事業推進部、 事業部、建設部管掌	住宅部門事業本部長兼住宅部門事 業推進部担当兼事業開発部担当	執行役員	木村 俊久

その他の人事異動（2008年4月1日付）

新 職	旧 職	継続職	氏 名
安全衛生管理室長		コンプライアンス室長	竹内 等
営業第一部長	営業本部副本部長		久保 高弘
営業第二部長	営業本部副本部長		安武 信二
事業管理室長	事業本部事業管理課長		岩佐 昭彦
立駐第二部長		大阪営業所長	上原 晋一

【株式会社大京アステージ】

その他の人事異動（2008年4月1日付）

新 職	旧 職	継続職	氏 名
京都支店長	千葉支店副支店長		宮田 敏彦
広島支店長	京都支店長		河合 晋
沖縄支店長	広島支店長		三木 靖章

【株式会社大京リアルド】

取締役の異動（2008年4月1日付）

新 職	旧 職	継続職	氏 名
<u>取締役</u>		株式会社アセットウェ ーブ代表取締役社長	高木 重行

下線は新任

【株式会社アセットウェーブ】

取締役の異動（2008年4月1日付）

新 職	旧 職	継続職	氏 名
<u>取締役兼常務執行役員</u>		株式会社大京リアルド 取締役	柳 久之
<u>取締役</u>		株式会社大京リアルド 代表取締役社長	日比 達郎

下線は新任

扶桑レクセル株式会社の概要

- 1.所在地 東京都新宿区西新宿 1-23-7 新宿ファーストウェスト
- 2.代表者 代表取締役社長 中村 護
- 3.資本金 46億円(2008年2月29日現在)
- 4.事業内容 新築マンション分譲、中古マンション買取再販、エンジニアリング事業

株式会社大京アステージの概要

- 1.所在地 東京都渋谷区千駄ヶ谷 4-8-16
- 2.代表者 代表取締役社長 益田 知
- 3.資本金 12億円(2008年2月29日現在)
- 4.事業内容 マンション管理、修繕工事、マンションライフサポート

株式会社大京リアルドの概要

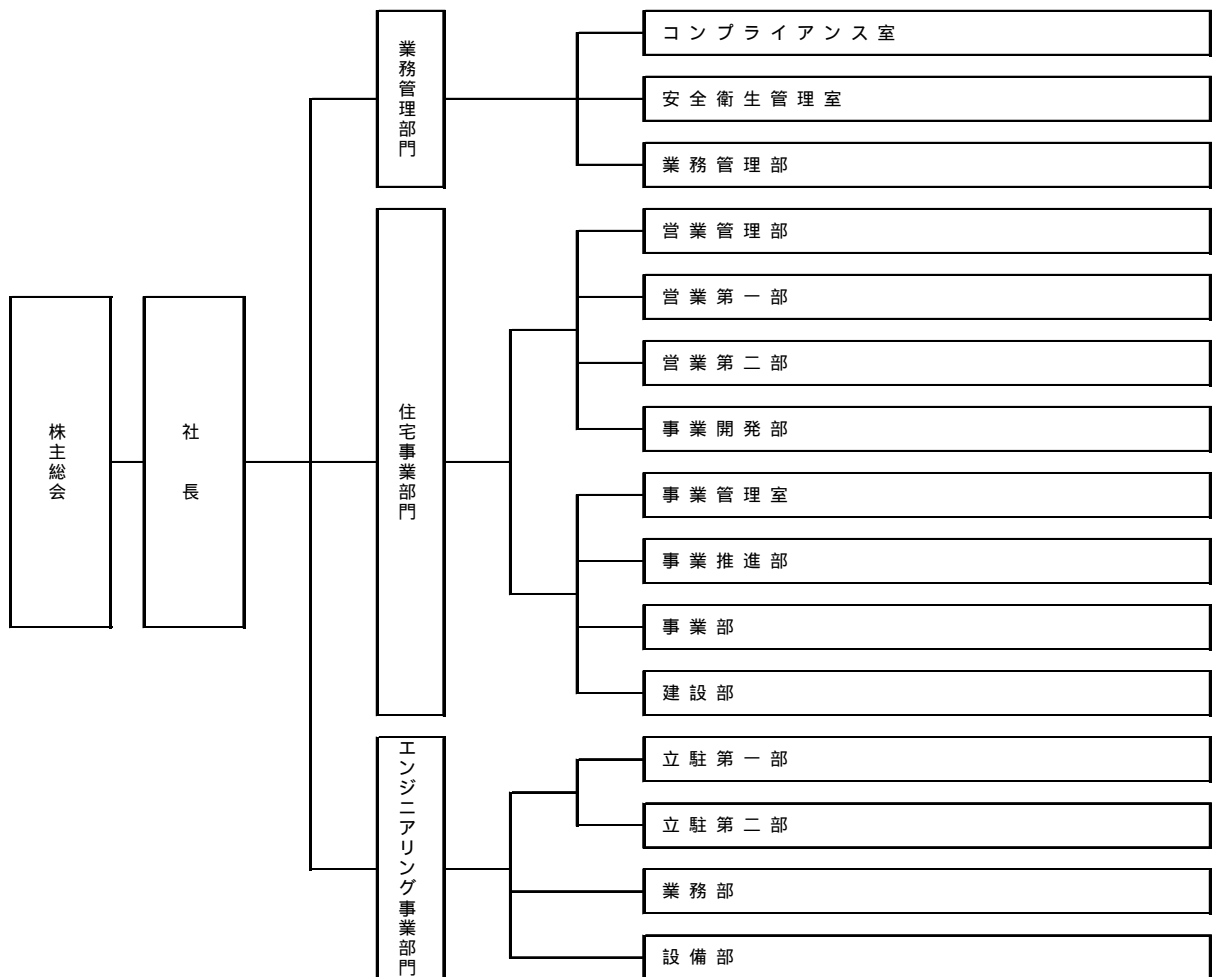
- 1.所在地 東京都渋谷区千駄ヶ谷 4-19-1
- 2.代表者 代表取締役社長 日比 達郎
- 3.資本金 14億円(2008年2月29日現在)
- 4.事業内容 不動産仲介、賃貸管理、資産活用、駐車場経営

株式会社アセットウェブの概要

- 1.所在地 東京都千代田区神田神保町 3-10-2 共立ビル
- 2.代表者 代表取締役社長 高木 重行
- 3.資本金 3,000万円(2008年2月29日現在)
- 4.事業内容 不動産仲介・コンサルティング、不動産投資、デューデリジェンス、不動産管理

以上

(参考資料) 扶桑レクセル株式会社 組織図 (2008年4月1日付)



- このニュースリリースに関するお問い合わせ先 -
 株式会社大京 グループ広報部広報室 (奥山・関山) TEL: 03-3475-3802